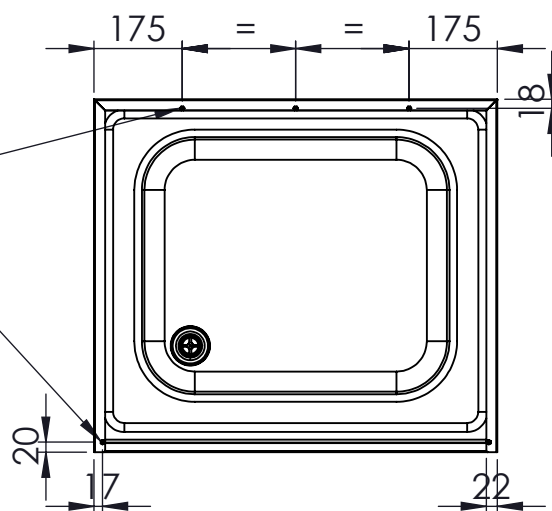


FORI ESAGONALI  
M5 DIAM.7,2MM

FORI ESAGONALI  
M5 DIAM.7,2MM



DISEGNATO	
DATA	09/01/2024
PESO	12533.90

CODICE: **LW00**



CONFIGURAZIONE: **L:800 P:700**

SCALA:1:15

A4

FOGLIO 1 DI 1